

Sgmmns(s) 40'

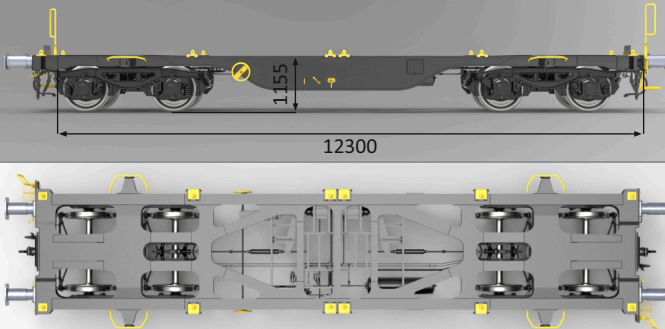
TSI onaylı 4 akslı Sgmmns(s) tipi vagonumuz 22,5 ton dingil yüküne sahiptir. Platform tipi vagon, intermodal konteyner taşımacılığına uygun olarak tasarlanmış olup, 100 km/h 120 km/h fren rejimine uygundur. 20', 30' veya 40' konteyner ve swap body yükleme kapasitesine sahip olup, toplam yükleme kapasitesi yaklaşık 73,2 tondur.

Our TSI approved 4 axle Sgmmns(s) type wagon has an axle load of 22,5 tons. The platform type wagon is designed for intermodal container transportation and is suitable for 120 km/h brake regime. It can be loaded with 20', 30' or 40' containers and swap bodies and with a total load capacity of approximately 73,2t.



Teknik Özellikler / Technical Specifications

Vagon Tipi / Type standard design	Sgmmns(s)
Dara / Tare	16.8 t ($\pm 2\%$)
Aks yükü / Axle load	22,5 t
Maksimum yükleme / Maximum load	73,2 t
Ray açıklığı / Track gauge	1.435 mm
Tamponlar arası uzunluk / Length buffer to buffer	13.540 mm
İki boji merkezi arası uzunluk / Distance between bogie pivots	8.500 mm
Yükleme uzunluğu / Loading length	12.300 mm
Yükleme genişliği / Loading width	1.155 mm
Kurp yarıçapı / Minimal curve radius (Single vagon)	R 75 m
Fren sistemi / Brake system	Klasik fren / Classic brake (*)
Fren konfigürasyonu / Brake configuration	KEf-GP-A(K) / Knorr- Bremse
Boji tipi / Bogie type	Y25Ls(s)d1-K
Teker seti / Wheelset	BA 303 (25t)
Teker çapı / Wheel diameter	920 mm
Dingil arası mesafe / Bogie wheelbase	1800 mm
Gabari kapısı / Gauge	G1
Uluslararası kullanılabilirlik / International usability	TEN-GE
Tampon tipi / Buffers type	Cat A 105 mm, 35 kJ (EN 15551)
Cer tertibatı / Draw gear	1500 kN (EN 15566)
Cer kancası / Draw hook	1500 kN (EN 15566)
Koşum takımı / Screw coupler	1350 kN (EN 15566)



Sgmmns(s) 40'

